

SCHEMA TECNICA (Technical Data)

FISSAGGIO PER ISOLAMENTI CON PERNO DSH

(Insulation fixing with pivot)

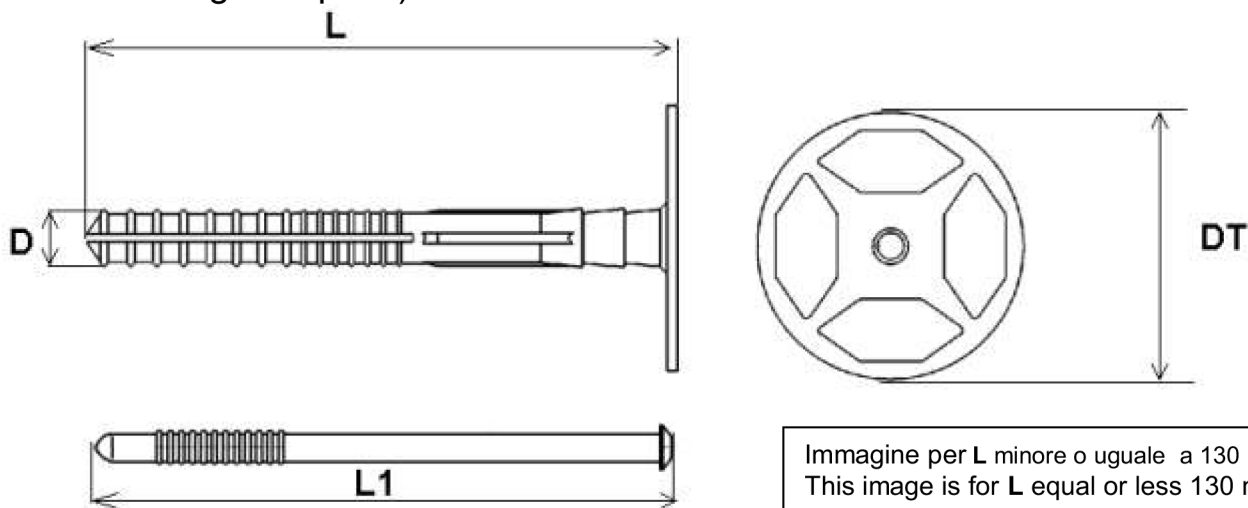


Immagine per L minore o uguale a 130 mm
This image is for L equal or less 130 mm

Quota Dimension	DSH10X70		DSH10X90		DSH10X110		DSH10X130		DSH10X150		DSH10X180	
	Nominale Nominal	Tolleranza Tolerance	Nominale Nominal	Tolleranza Tolerance	Nominale Nominal	Tolleranza Tolerance	Nominale Nominal	Tolleranza Tolerance	Nominale Nominal	Tolleranza Tolerance	Nominale Nominal	Tolleranza Tolerance
D	10	-1	10	-1	10	-1	10	-1	10	-1	10	-1
DT	53	-1	53	-1	53	-1	53	-1	58	-1	58	-1
L	70	-2	90	-2	110	-2	130	-2	150	-2	180	-2
L1	68	-2	88	-2	108	-2	128	-2	148	-2	178	-2

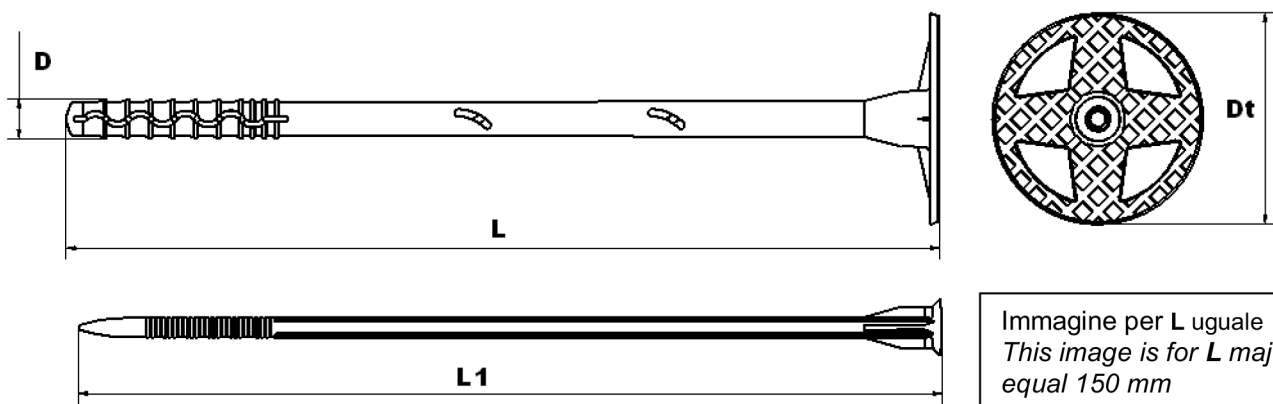


Immagine per L uguale a 150 mm
This image is for L major or equal 150 mm

i67849
i80104

fix.it

Fissaggio per isolamenti con perno (*Insulation fixing with pivot*)

- Corpo in PEHD naturale
- Perno in PS

Codice Code	Misure Ø x L Size Ø x L	Ø foratura Ø Hole	Prof. Minima fissaggio Max fixing depth	Spessore max fissabile Max fixing thickness	Resistenza a trazione KN (calcestruzzo R250) Tensile strenght KN (concrete wall R250)
DSH10X070	10x70	10	40	40	0,5
DSH10X090	10x90	10	40	60	0,5
DSH10X110	10x110	10	40	80	0,5
DSH10X130	10x130	10	40	100	0,5
DSH10X150	10x150	10	40	120	0,5
DSH10X180	10x180	10	40	140	0,5

Note: Tutti i valori sono espressi in millimetri, se non diversamente indicato.

(All dimensions in mm unless stated otherwise).

I valori di resistenza all'estrazione (resistenza a trazione) riportati sono valori medi.

1 KN=100 Kgf

(The value of tensile strength is a medium value

1 KN=100 Kgf)

Avvertenze per l'installazione (Instruction for mounting)

- Stoccare i tasselli a temperatura maggiore di 0°C
- Si consiglia una temperatura di montaggio compresa tra 10° e 40°C.

ATTENZIONE!

SI CONSIGLIA DI APPORTARE UN CORRETTO
COEFFICIENTE DI SICUREZZA AI VALORI RIPORTATI.

ATTENTION PLEASE !

IT IS RECOMMEND TO USE A CORRECT FACTOR OF SAFETY FOR
THE ABOVE MENTIONED VALUES